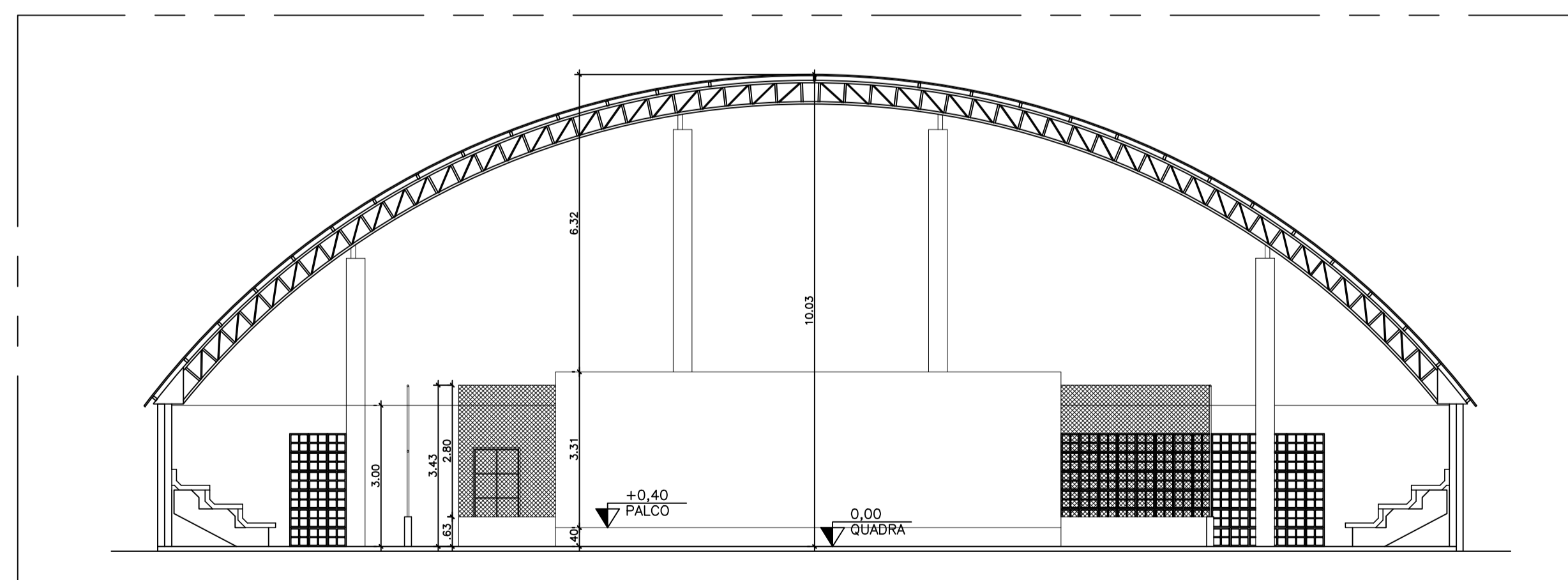


PLANTA BAIXA QUADRA EXISTENTE
ESCALA 1/100



CORTE AA
ESCALA 1/100

05			
04			
03			
02			
01			
Nº	DESCRIÇÃO	RESP.	DATA

REVISÃO

	GOVERNO DO ESTADO DO ESPÍRITO SANTO SECRETARIA DE ESTADO DA EDUCAÇÃO - SEDU	
	GERÊNCIA DE REDE FÍSICA ESCOLAR	

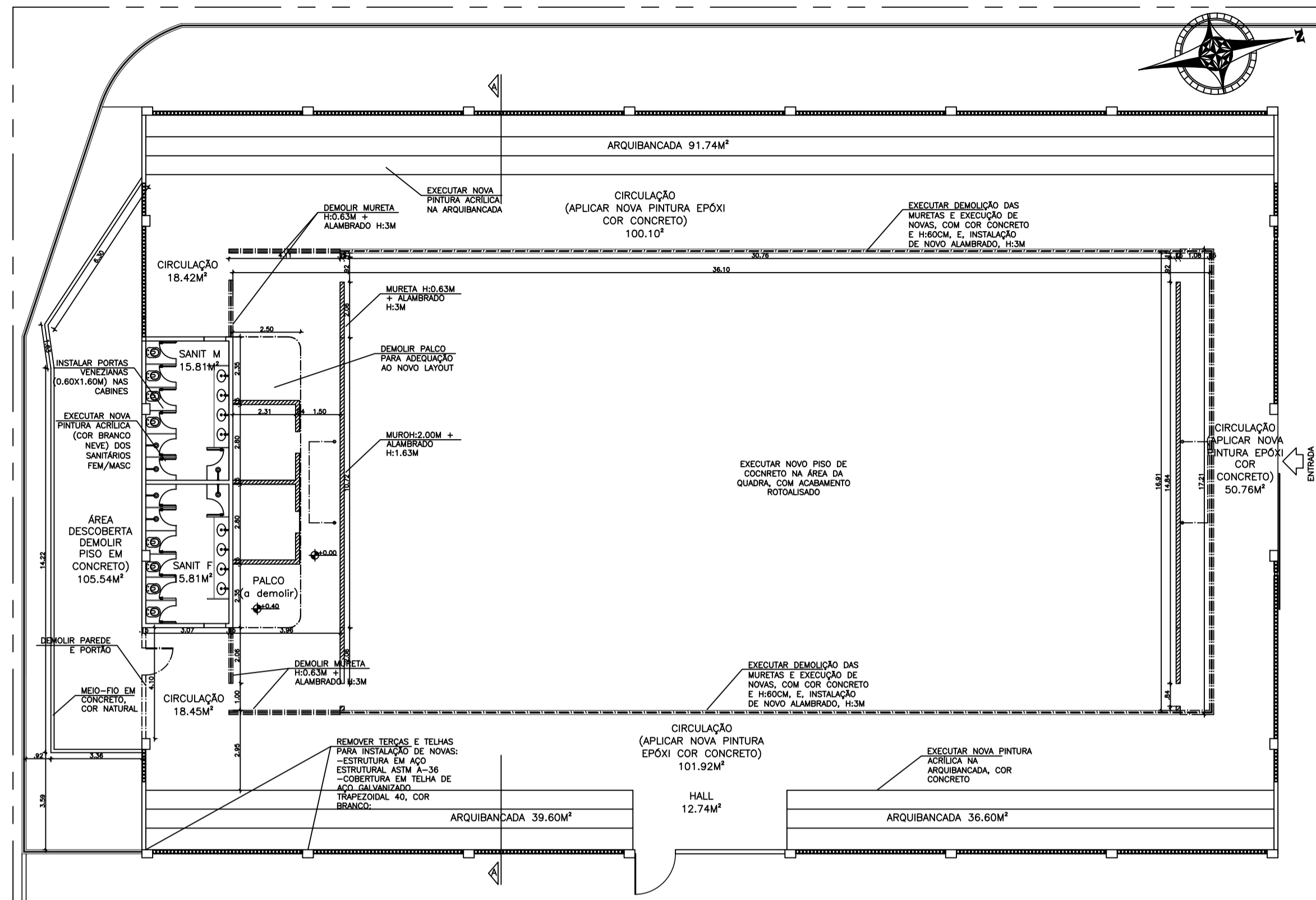
TÍTULO: **REFORMA DA QUADRA ESPORTIVA DA EEEFM SÃO DOMINGOS DO NORTE**
 ENDEREÇO: Rua Mato Grosso, R. Mato Grosso, 98 - Centro, São Domingos do Norte - ES

PRANCHA: PROJETO ARQUITETÔNICO QUADRA POLIESPORTIVA	PROJETO: ARQUITETURA
SECRETARIO ESTADUAL: VITOR AMORIM DE ANGELO	
GERENTE DA GERFE: MARCELO AMORIM GONÇALVES	ESCALA: INDICADA UNIDADE: METRO
COORDENADOR GERAL EPC: EDSON DE OLIVEIRA PIRES	CREA MG: 64866/D VISTO: 20180314
AUTOR PROJETO: WILSON RODRIGUES GONÇALVES	CAU ES: A24721-9 VISTO:
CO-AUTOR PROJETO: CO-AUTOR DO PROJETO	CREA: CREA VISTO:
RESPONSÁVEL TÉCNICO: RESPONSÁVEL TÉCNICO	CREA: CREA VISTO:
ARQUIVO: SDN01-AQ-REV00.dwg	DESENHO: FERNANDA VISTO:

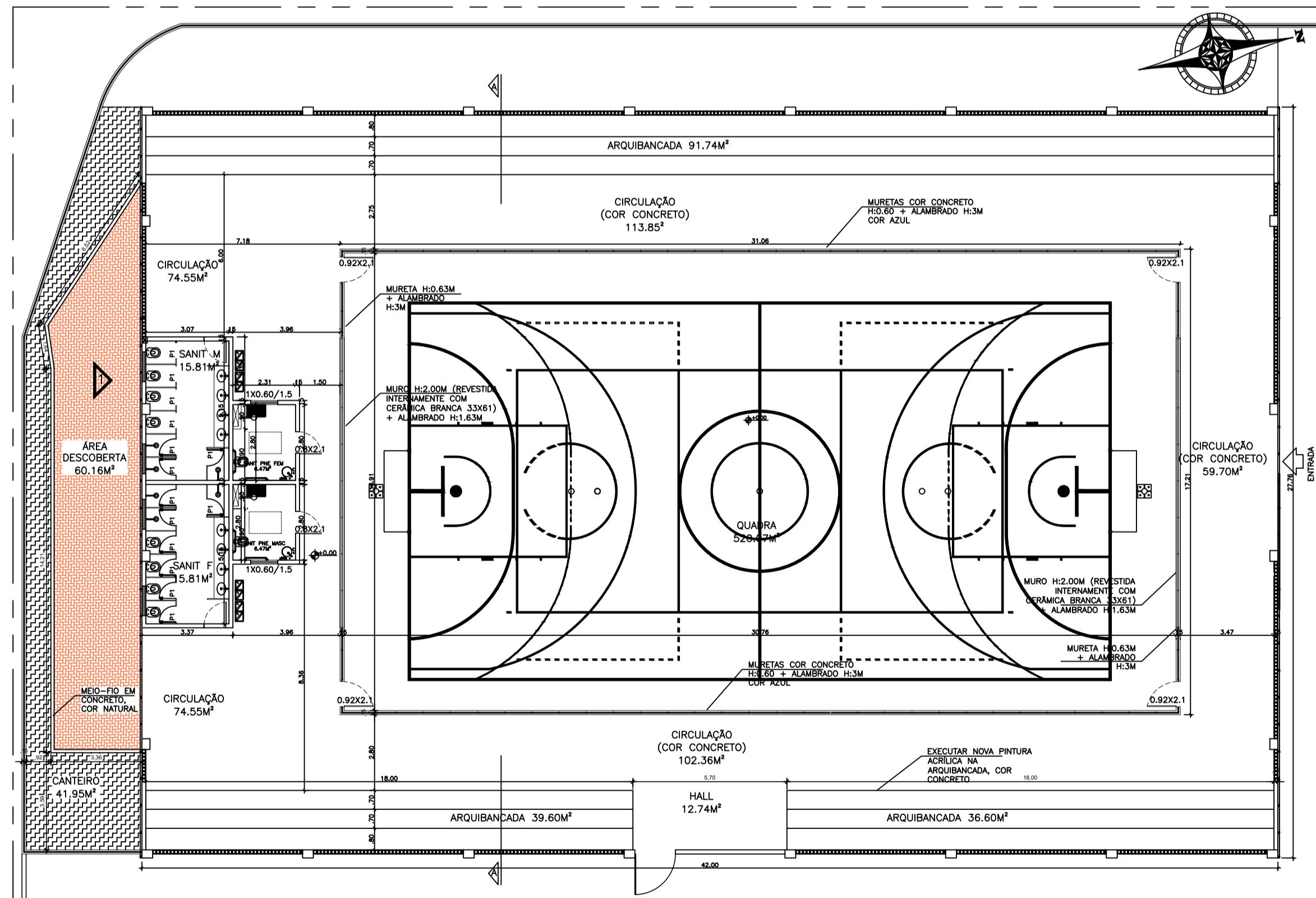
REFERÊNCIA: PLANTA BAIXA EXISTENTE CORTE AA

FOLHA: **01**
05

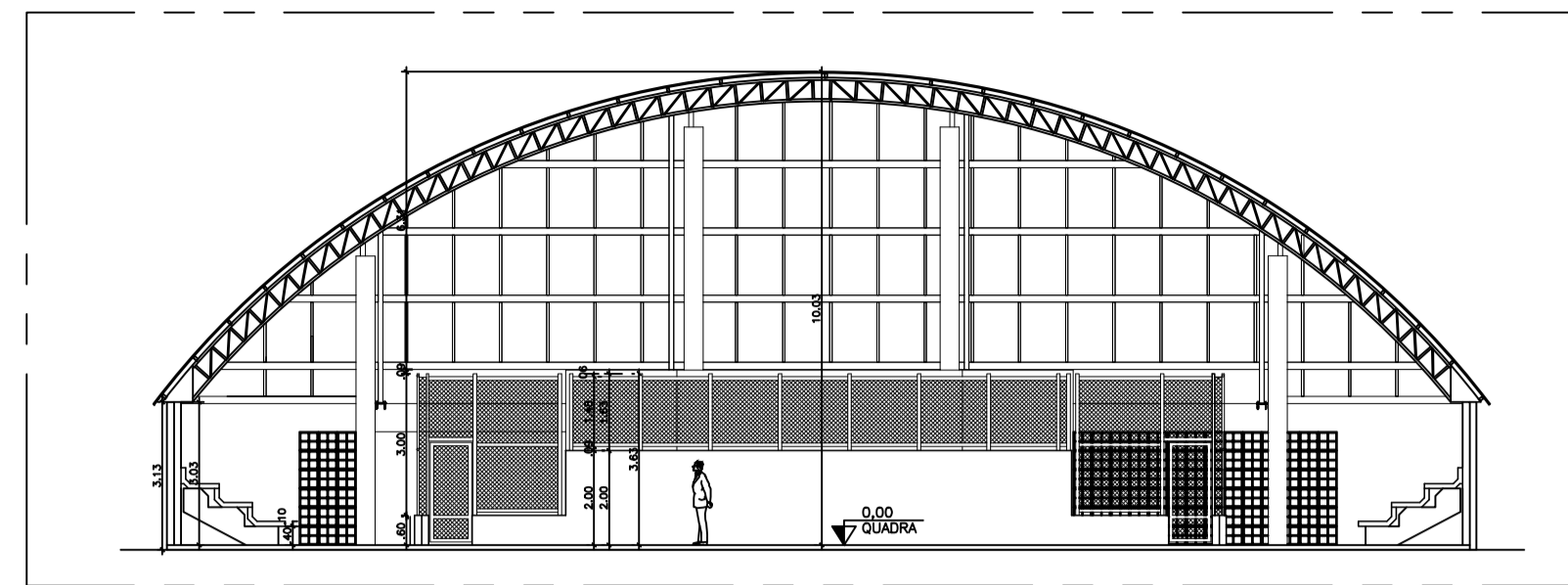
FORMATO: A1	OBSERVAÇÕES:	DATA: DEZ/20	VISTO:	REVISÃO:
-------------	--------------	--------------	--------	----------



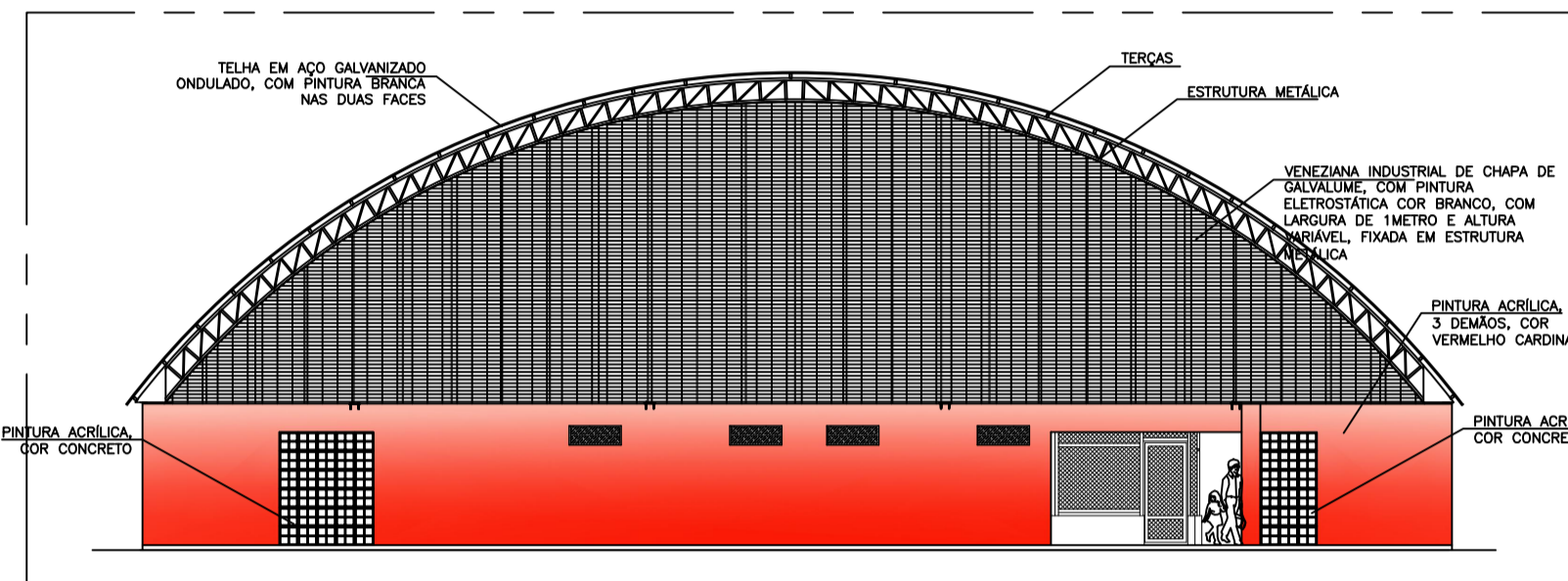
PLANTA DE REFORMA
ESCALA 1/100



PLANTA BAIXA PROPOSTA
ESCALA 1/100

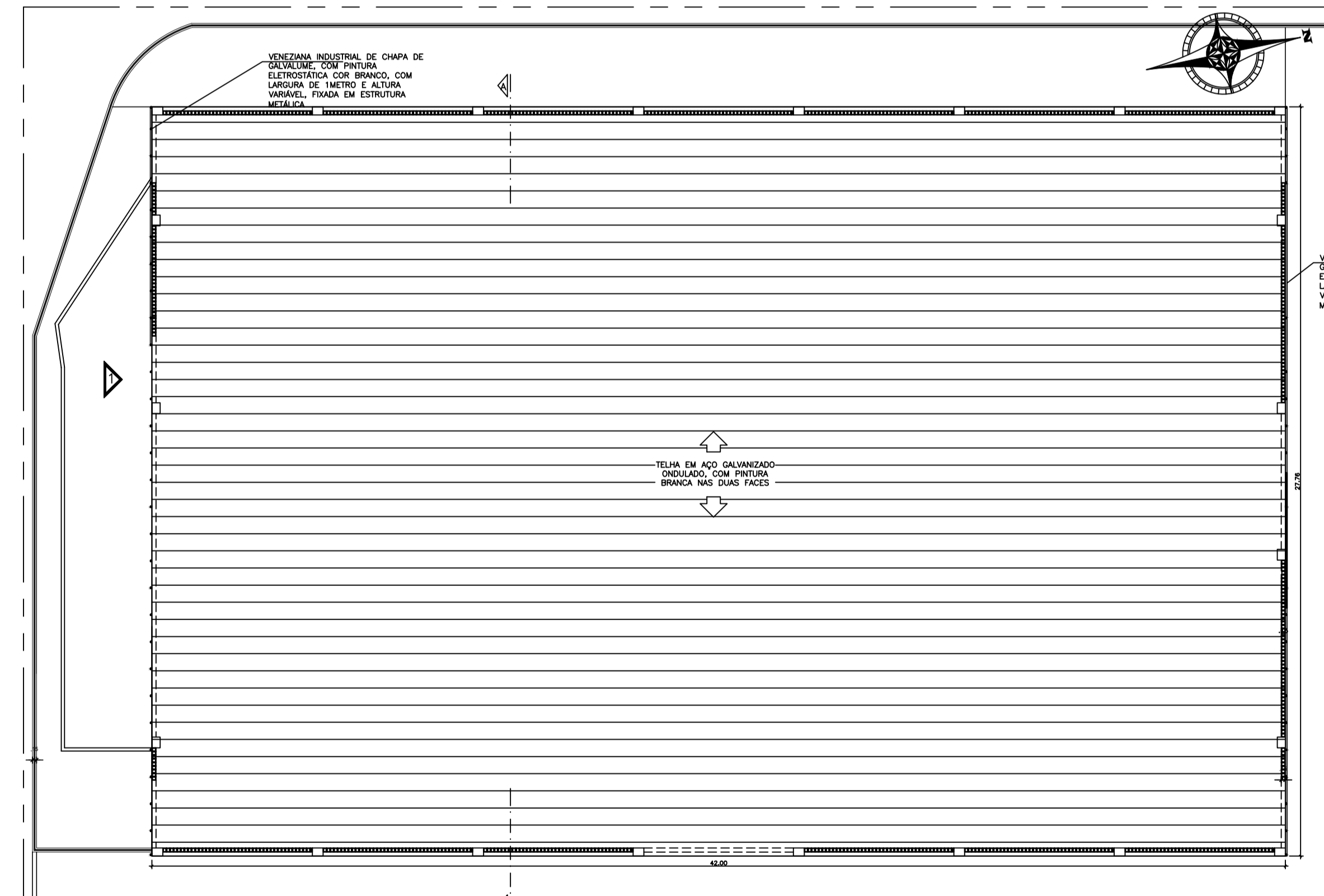


CORTE AA
ESCALA 1/100



VISTA 1
ESCALA 1/100

LEGENDA	
	ALVENARIA EXISTENTE
	ALVENARIA A CONSTRUIR
	ALVENARIA A DEMOLIR



PLANTA DE COBERTURA
ESCALA 1/100

Nº	DESCRIÇÃO	RESP.	DATA
05			
04			
03			
02			
01			

REVISÃO

GOVERNO DO ESTADO DO ESPÍRITO SANTO
SECRETARIA DE ESTADO DA EDUCAÇÃO - SEDU

epc

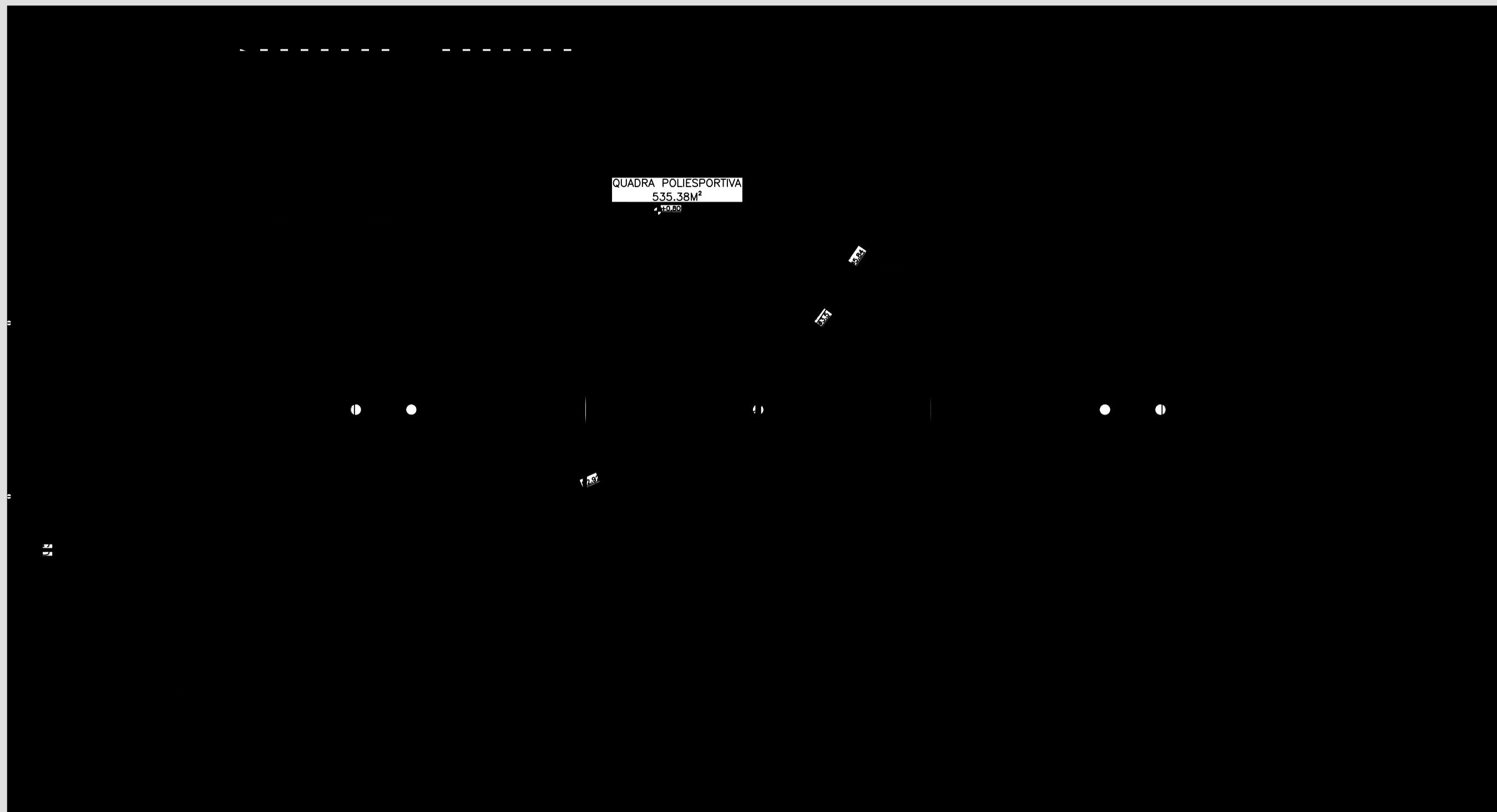
SEDU GERÊNCIA DE REDE FÍSICA ESCOLAR

TÍTULO: REFORMA DA QUADRA ESPORTIVA DA EEFM SÃO DOMINGOS DO NORTE

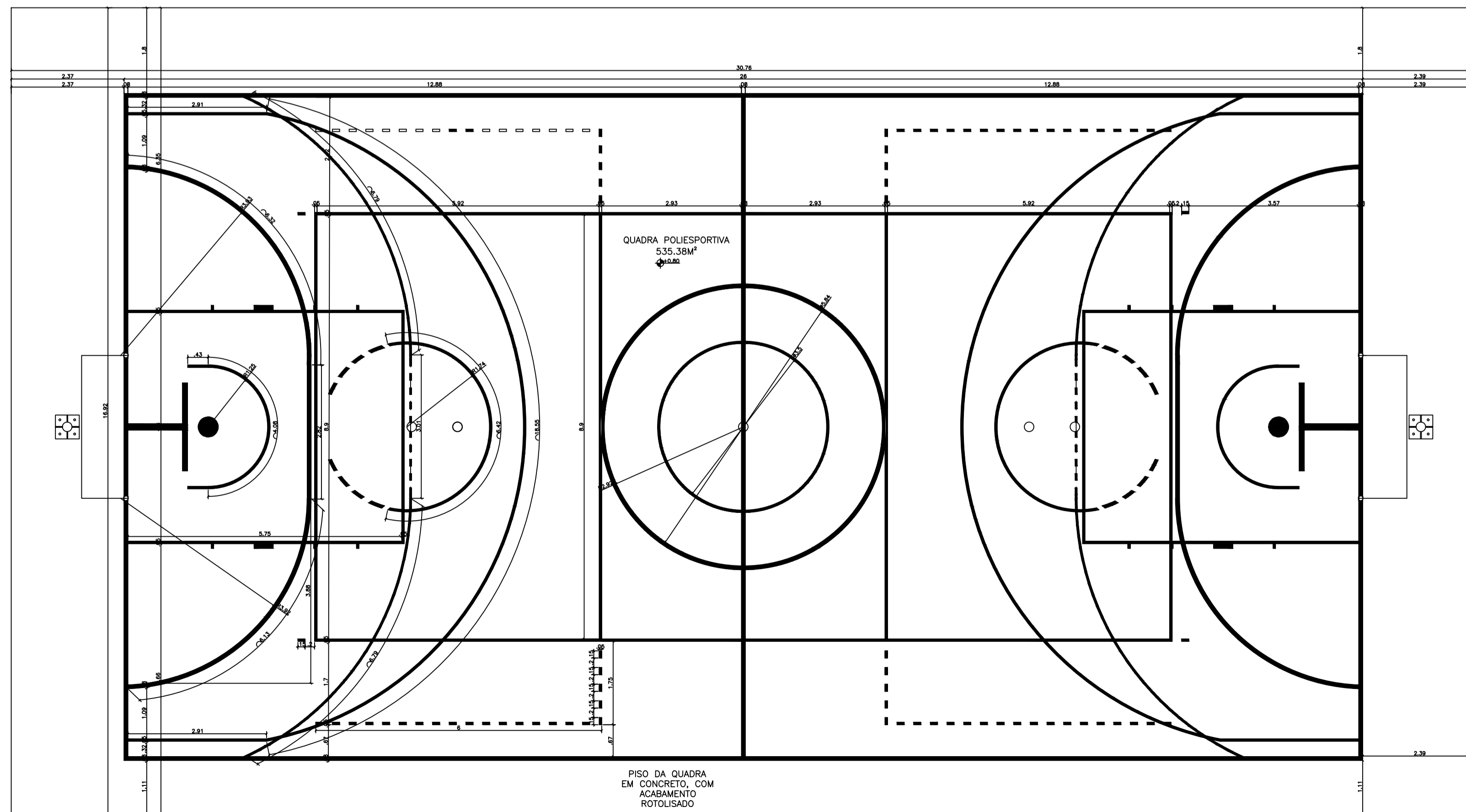
PROJETO	ARQUITETURA
PROJETO ARQUITETÔNICO QUADRA POLIESPORTIVA	
SECRETÁRIO ESTADUAL: VÍTOR AMORIM DE ANGELO	ESCALA: INDICADA
COORDENADOR GERAL EPC: MARCELO AMORIM GONÇALVES	CREA Nº: 64866/D
AUTOR PROJETO: EDSON DE OLIVEIRA PIRES	CAU Nº: A24721-9
CO-AUTOR PROJETO: WILSON RODRIGUES GONÇALVES	CREA: VISTO
RESPONSÁVEL TÉCNICO: CO-AUTOR DO PROJETO	CREA: VISTO
RESPONSÁVEL TÉCNICO: RESPONSÁVEL TÉCNICO	CREA: VISTO
PROJETO: SON01-AQ-REV00.dwg	DESIGNAÇÃO: FERNANDA

REFERÊNCIA:
PLANTA DE REFORMA
PLANTA BAIXA PROPOSTA
VISTA 1
CORTE AA
PLANTA DE COBERTURA

FORMAÇÃO	DATA	REVISÃO
A1	DEZ/20	02/05



PLANTA DE PINTURA DE PISO – ESC.1/50



PLANTA DE DEMARCAÇÃO DE PISO – ESC.1/50

05				
04				
03				
02				
01				
N.º	DESCRIÇÃO	RESP.	DATA	
REVISÃO				
 GOVERNO DO ESTADO DO ESPÍRITO SANTO SECRETARIA DE ESTADO DA EDUCAÇÃO - SEDU SEDU GERÊNCIA DE REDE FÍSICA ESCOLAR				
TÍTULO: REFORMA DA QUADRA ESPORTIVA DA EEEFM SÃO DOMINGOS DO NORTE				
ENDEREÇO: Rua Mato Grosso, 98 – Centro, São Domingos do Norte – ES				
PROJETO: PROJETO ARQUITETÔNICO – QUADRA POLIESPORTIVA		PROJETO: ARQUITETURA		
SECRETÁRIO ESTADUAL: VITOR AMORIM DE ANGELO		ESCALA: INDICADA		
GERENTE DE GERÊNCIA: MARCELO AMORIM GONÇALVES		UNIDADE: METRO		
COORDENADOR GERAL EPC: EDIRSON DE OLIVEIRA PARES		ÁREA Nº: 64866/D		
AUTOR PROJETO: WILSON RODRIGUES GONÇALVES		CAD-ES: A24721-9		
CO-AUTOR PROJETO: CO-AUTOR DO PROJETO		CAD-ES:		
RESPONSÁVEL TÉCNICO: RESPONSÁVEL TÉCNICO		CREA:		
ARQUIVO: SDN01-AQ-REV00.dwg		DESIGNO:		
REFERÊNCIA:		FOLHA:		
PLANTA DE PINTURA E DEMARCAÇÃO DE PISO		03 05		
FORMATO: A0	OBSERVAÇÕES:	DATA: DEZ/20	VERSO:	REVISÃO:

- O ARO DA CESTA DEVERÁ ESTAR EQUIDISTANTE DAS BORDAS LATERAIS E A 15 CM DA FACE DA TABELA.
- A ESPESSURA DO ARO DEVERÁ SER DE 17MM (MÍNIMO) A 20 MM (MÁXIMO).
- O DIÂMETRO INTERNO DO ARO SERÁ DE 45 CM.

Tabela de basquete em vidro temperado
esp. 10 mm

Aro flexível

Tubo de aço galvanizado 8"
pintura esmalte sintético cor branca.

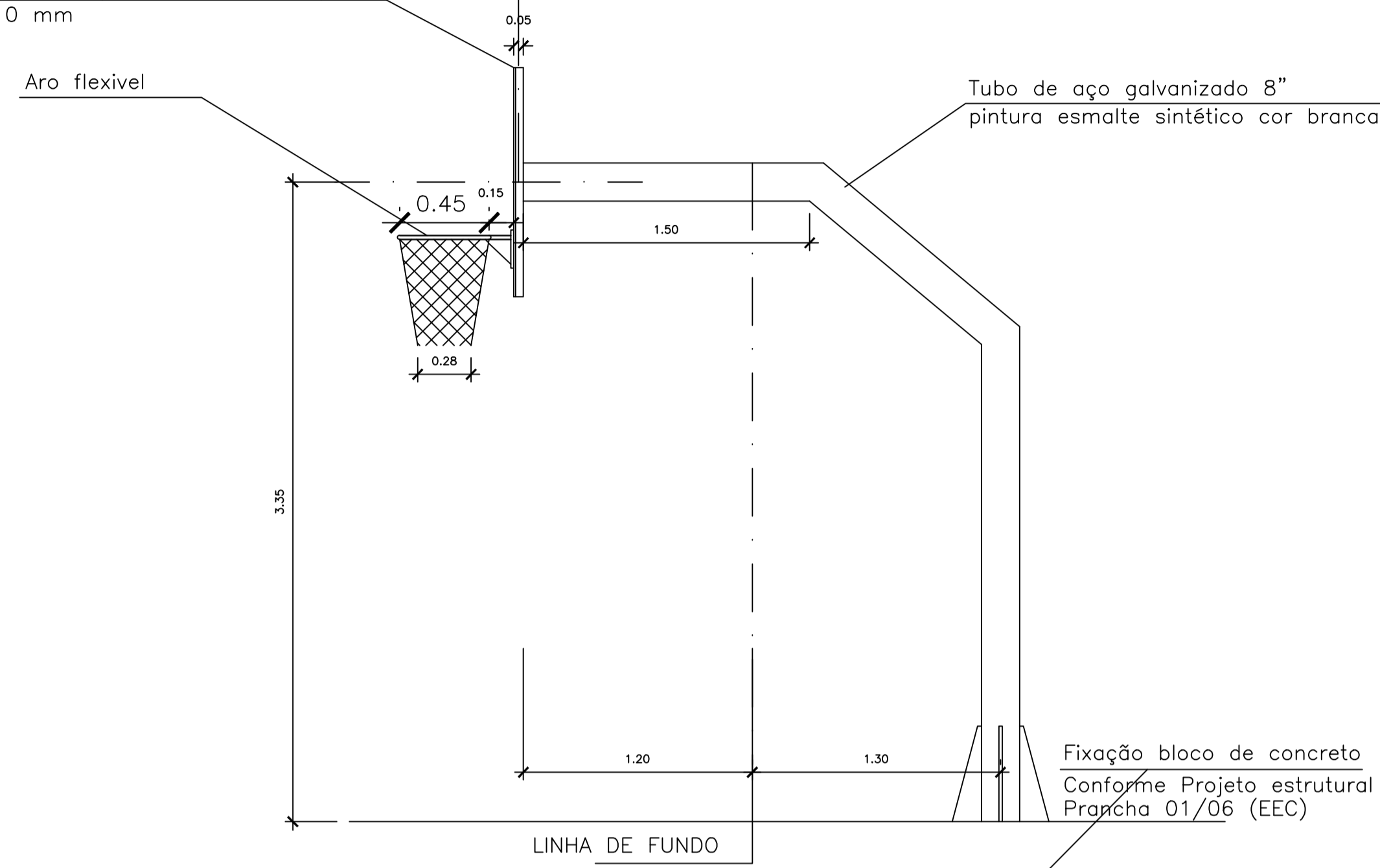
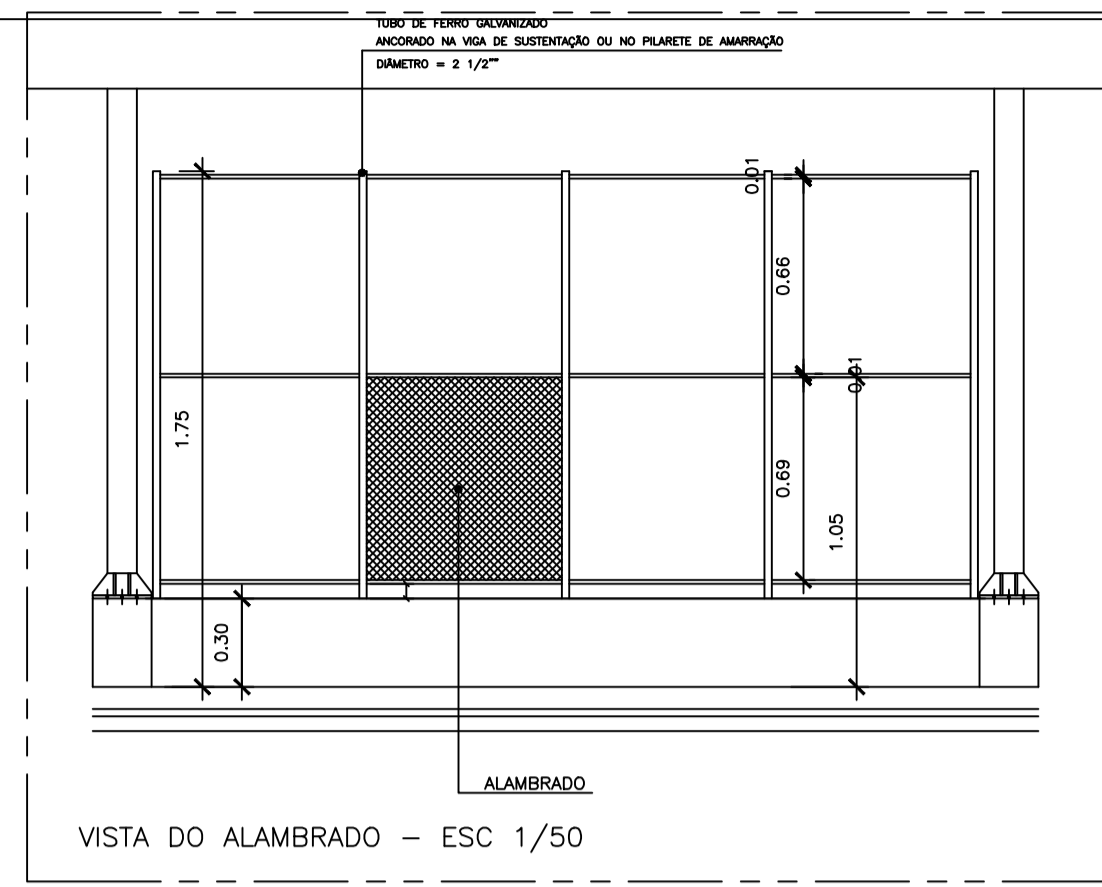
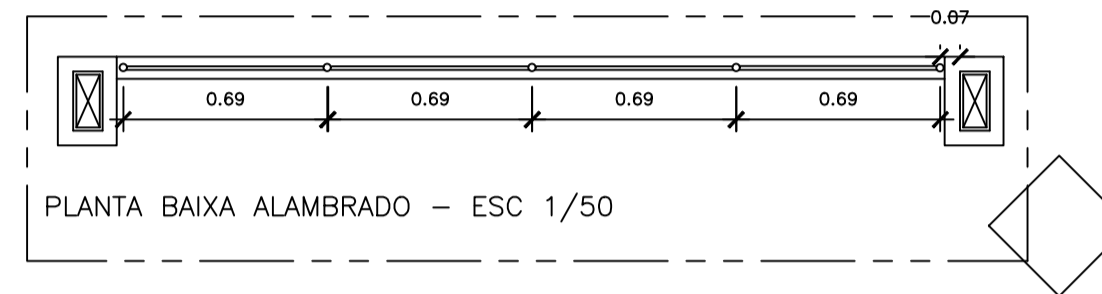


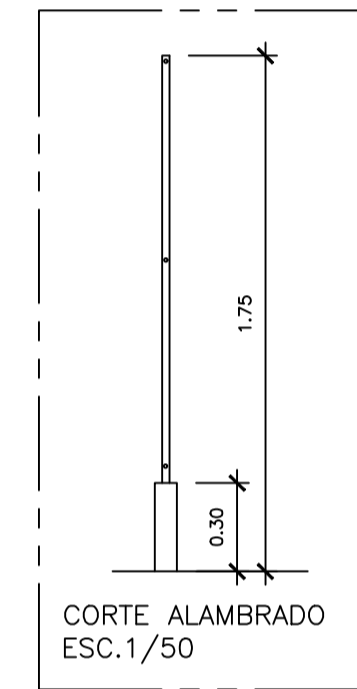
TABELA DE BASQUETE VISTA LATERAL - ESC.1/50



VISTA DO ALAMBRADO - ESC 1/50



PLANTA BAIXA ALAMBRADO - ESC 1/50



CORTE ALAMBRADO
ESC.1/50

Tabela de basquete em
vidro temperado esp. 10mm

Requadro em cantoneira
de aço de 1 1/2"

Faixa adesivada com 5cm
Cor branca

Aro flexível

Tubo aço galvanizado Ø=8"
pintura esmalte sintético cor branca

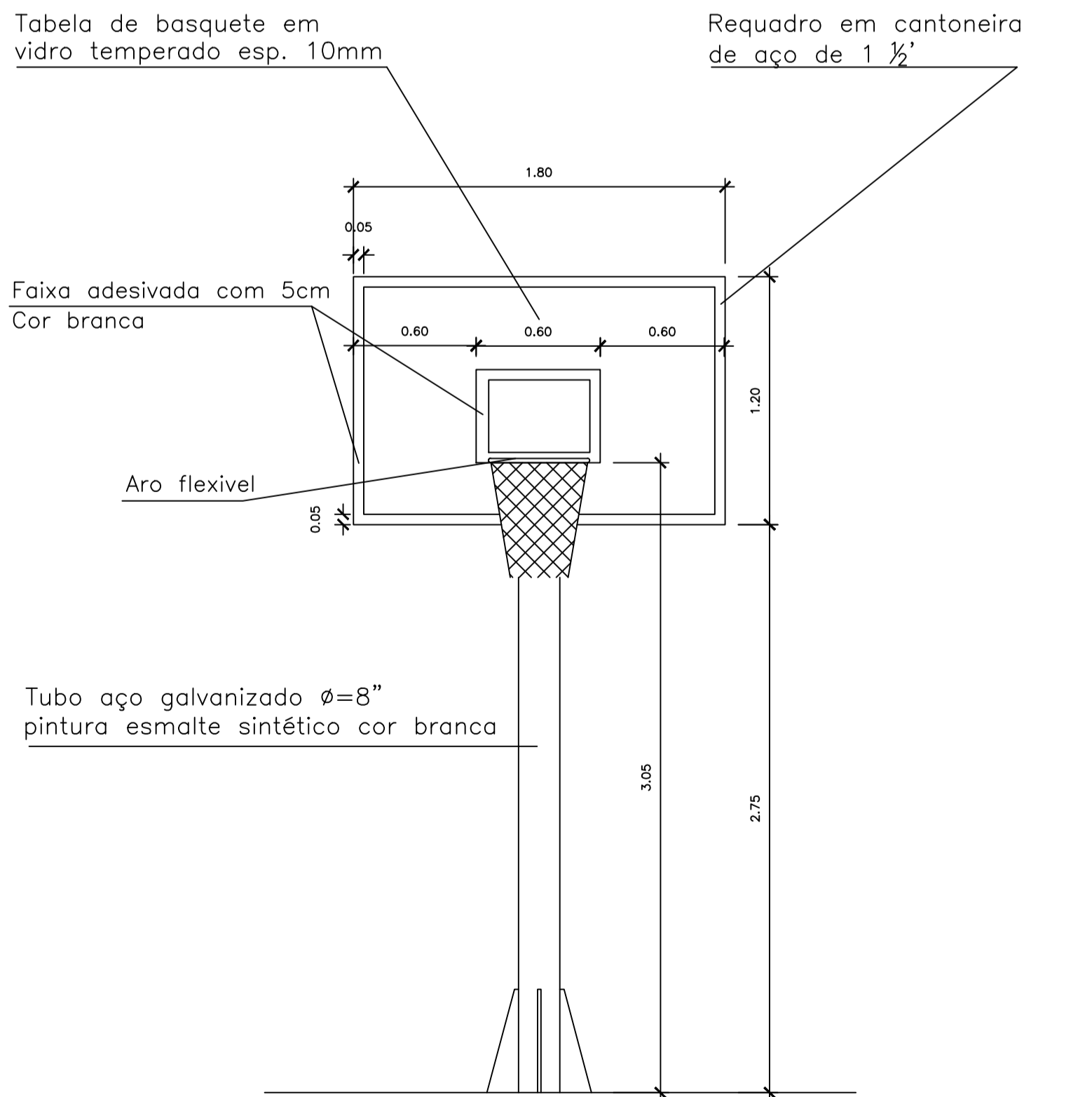
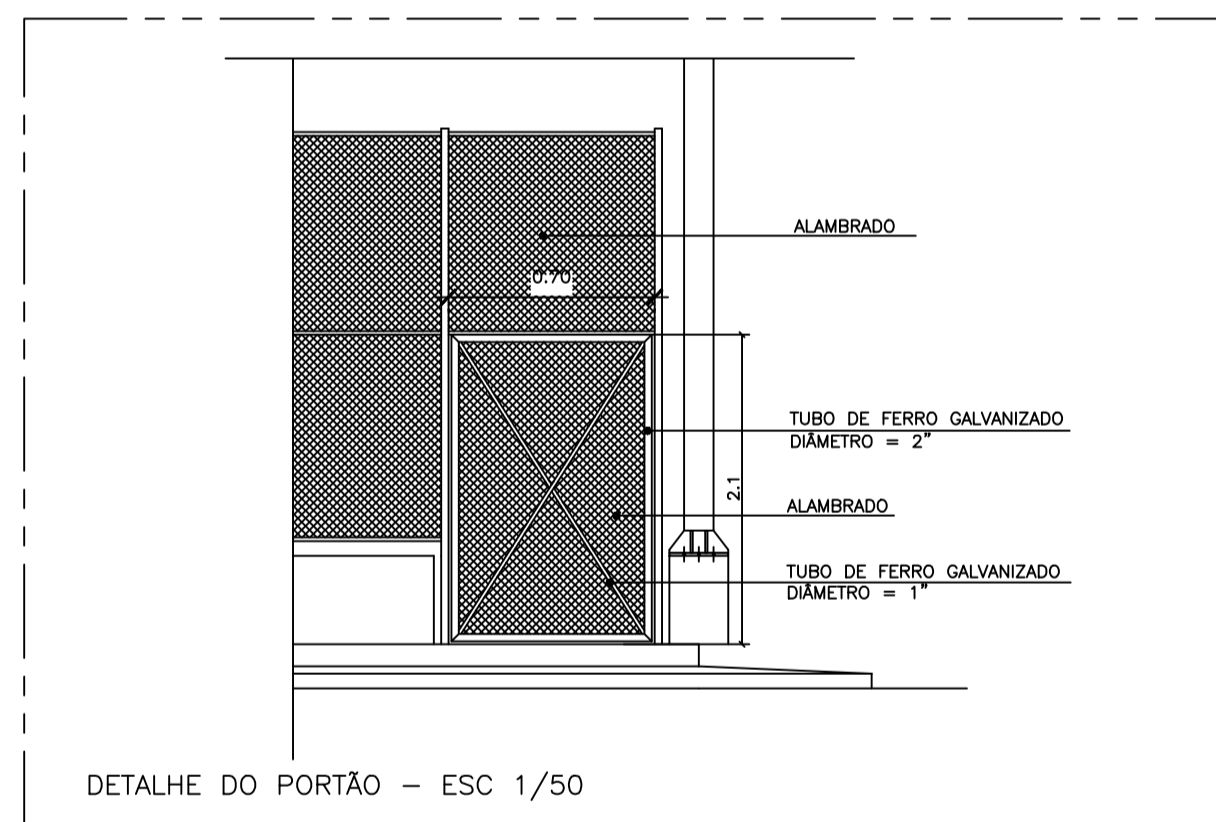
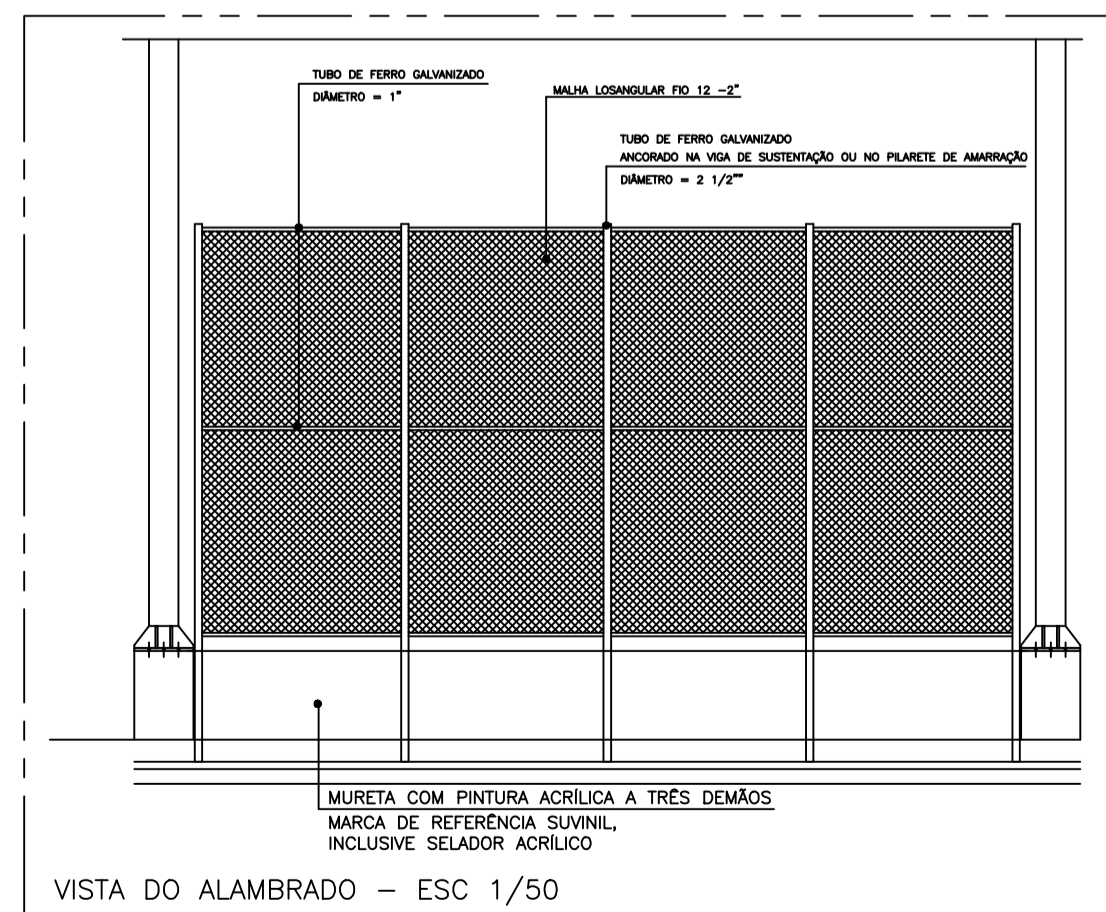


TABELA DE BASQUETE VISTA FRONTAL - ESC.1/50



DETALHE DO PORTÃO - ESC 1/50



VISTA DO ALAMBRADO - ESC 1/50

05			
04			
03			
02			
01			
Nº.	DESCRIÇÃO	RESP.	DATA

REVISÃO



GOVERNO DO ESTADO
DO ESPÍRITO SANTO

SECRETARIA DE ESTADO DA EDUCAÇÃO - SEDU

GERÊNCIA DE REDE FÍSICA ESCOLAR



SEDU

TÍTULO: REFORMA DA QUADRA ESPORTIVA DA
EEEFM SÃO DOMINGOS DO NORTE

ENDEREÇO: Rua Mato Grosso, 98 - Centro, São Domingos do Norte - ES

PRANCHA: PROJETO ARQUITETÔNICO - QUADRA

PROJETO:
ARQUITETURA

SECRETARIO ESTADUAL: VITOR AMORIM DE ANGELO

GERENTE DA GERFE: MARCELO AMORIM GONÇALVES

ESCALA: INDICADA

UNIDADE: METRO

COORDENADOR GERAL EPC: EDSON DE OLIVEIRA PIRES

CREA MG: 64866/D

AUTOR PROJETO: WILSON RODRIGUES GONÇALVES

CAU-ES: A24721-9

CO-AUTOR PROJETO: CO-AUTOR DO PROJETO

CAU-ES: VISTO:

RESPONSÁVEL TÉCNICO: RESPONSÁVEL TÉCNICO

CREA: VISTO:

ARQUIVO: SDN01-AQ-REV00.dwg

DESENHO: FERNANDA

VISTO:

REFERÊNCIA:

FOLHA:

DETALHES DOS EQUIPAMENTOS
ESPORTIVOS

04

05

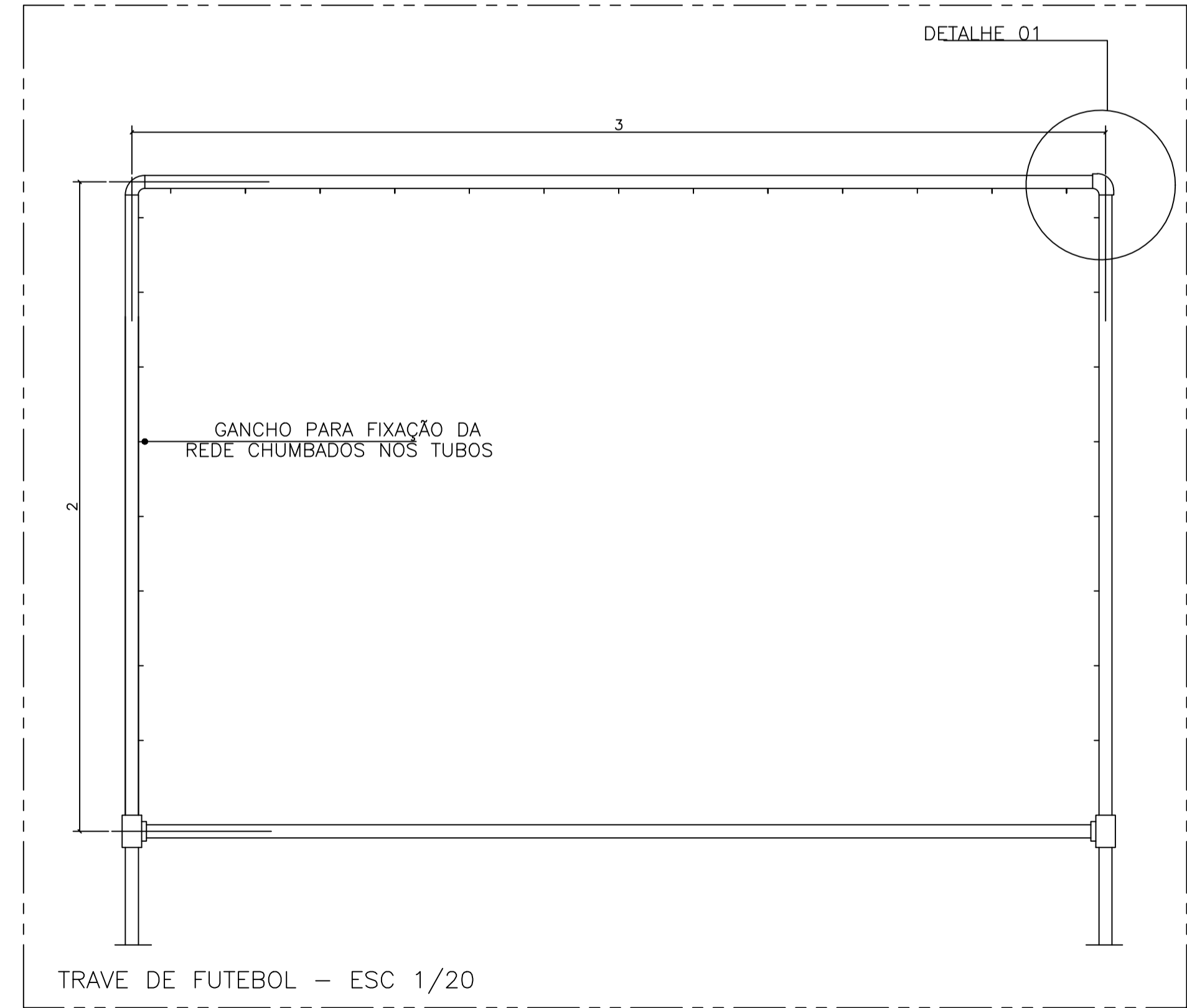
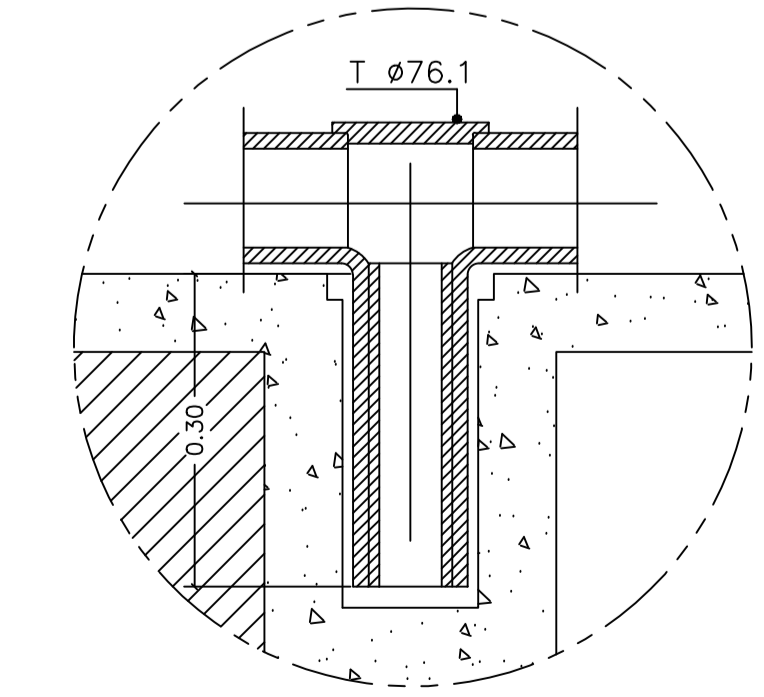
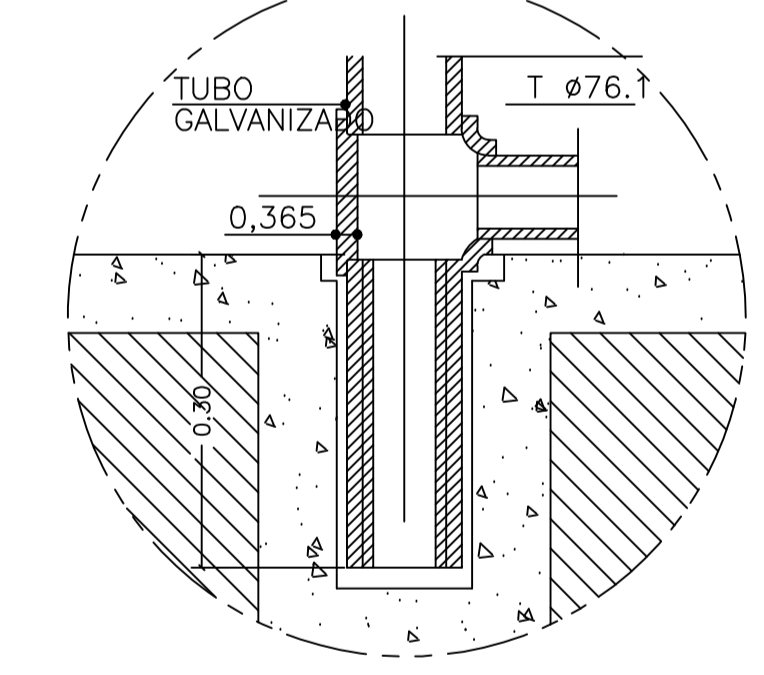
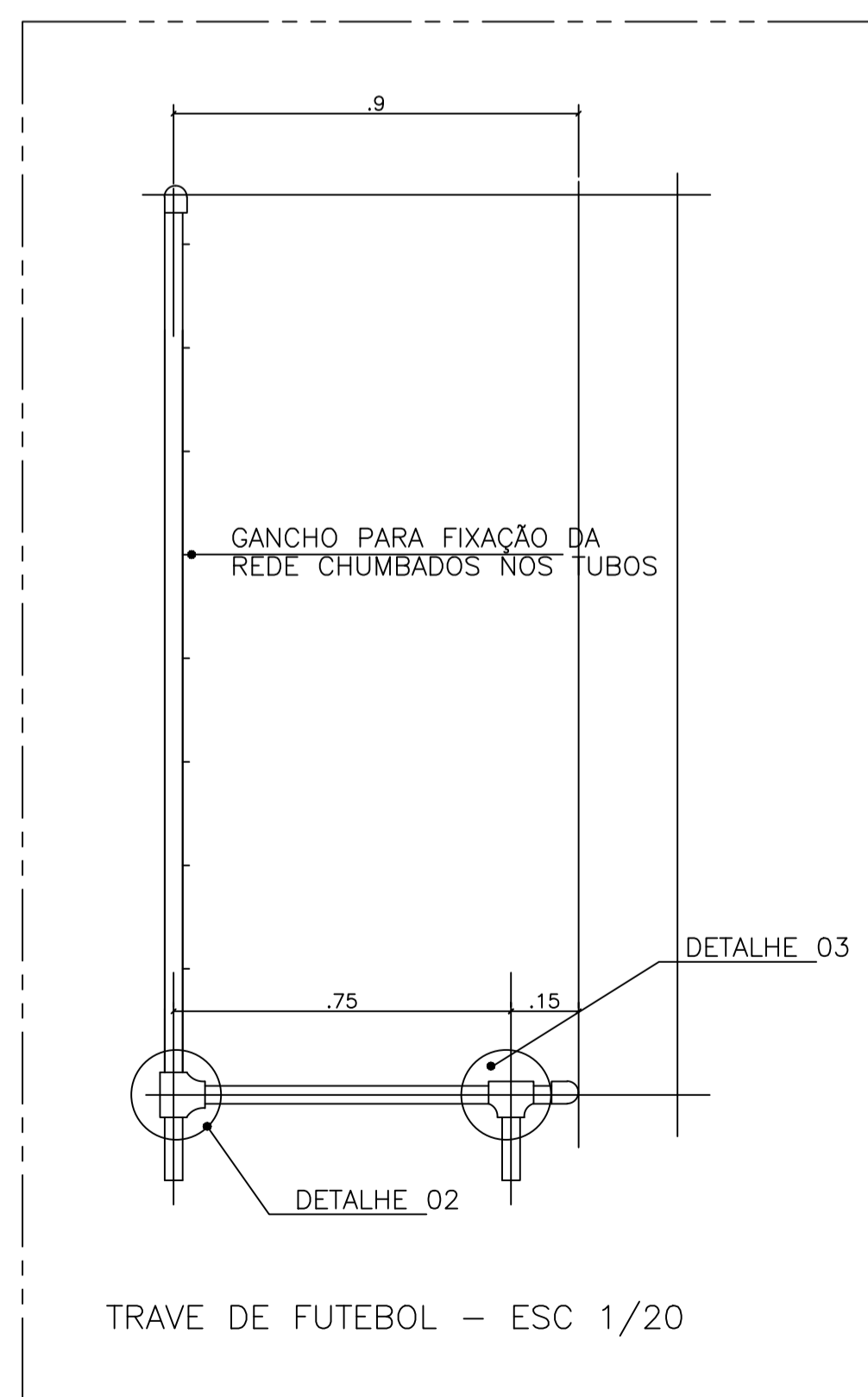
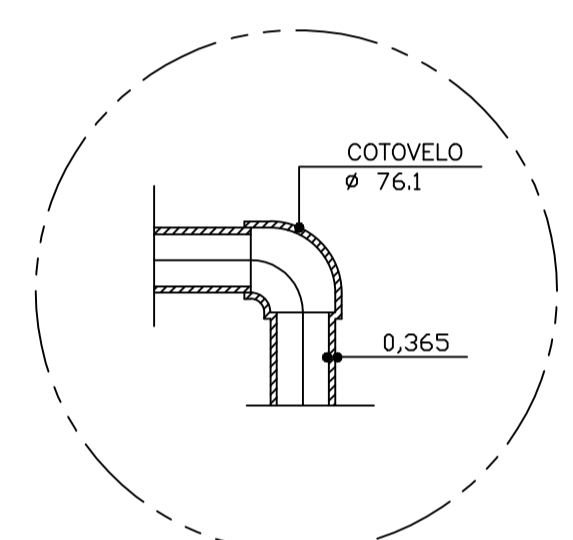
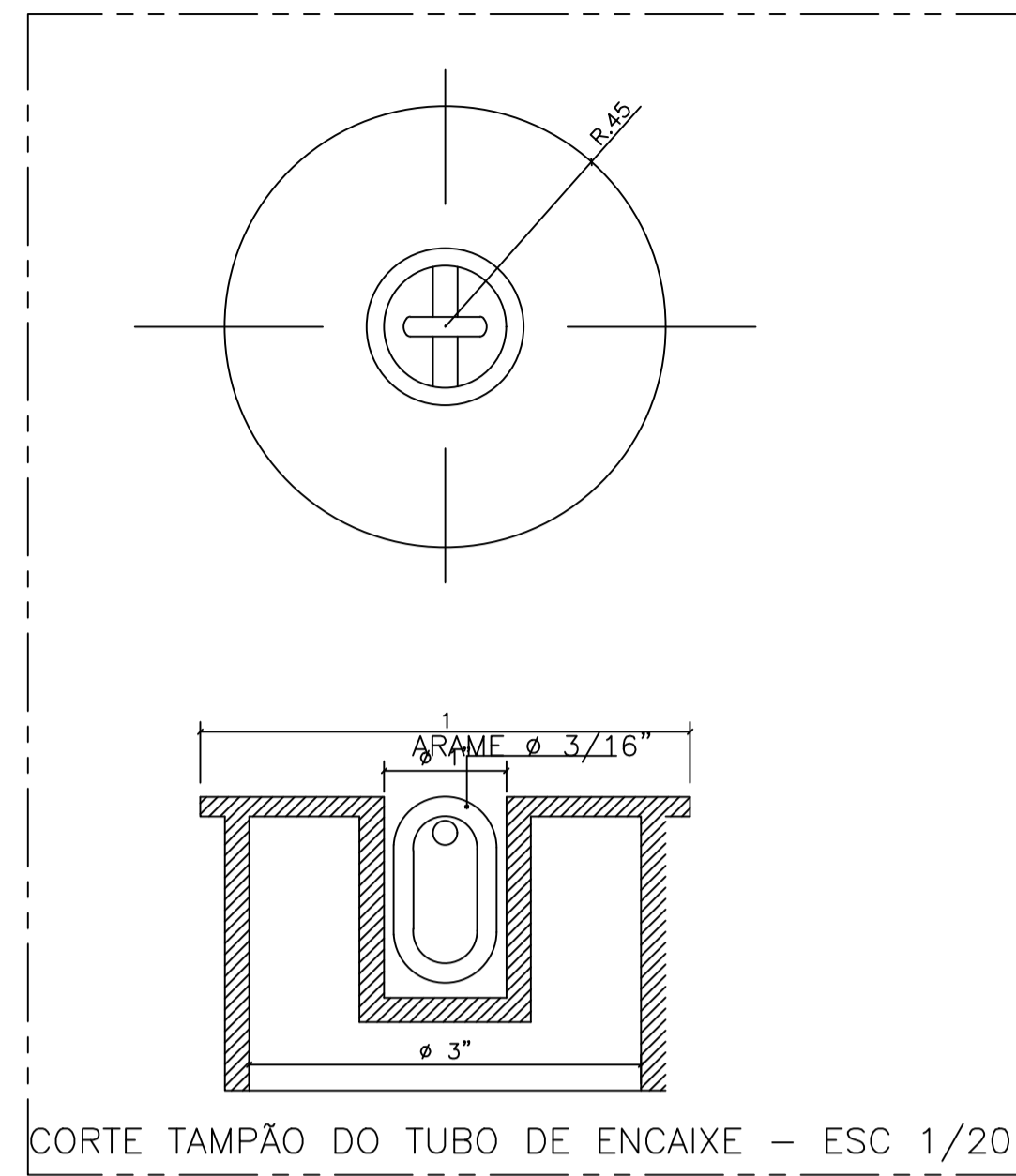
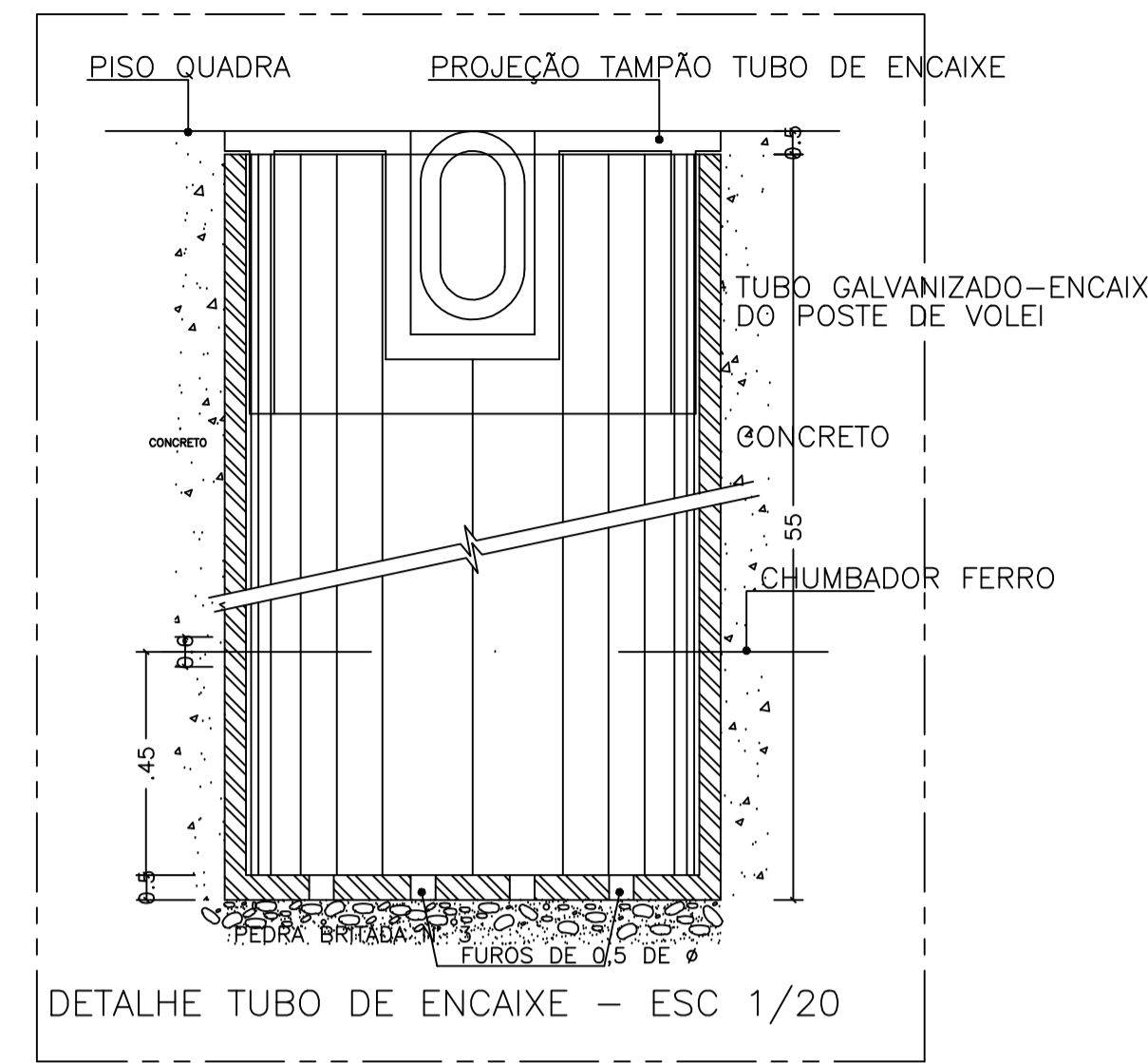
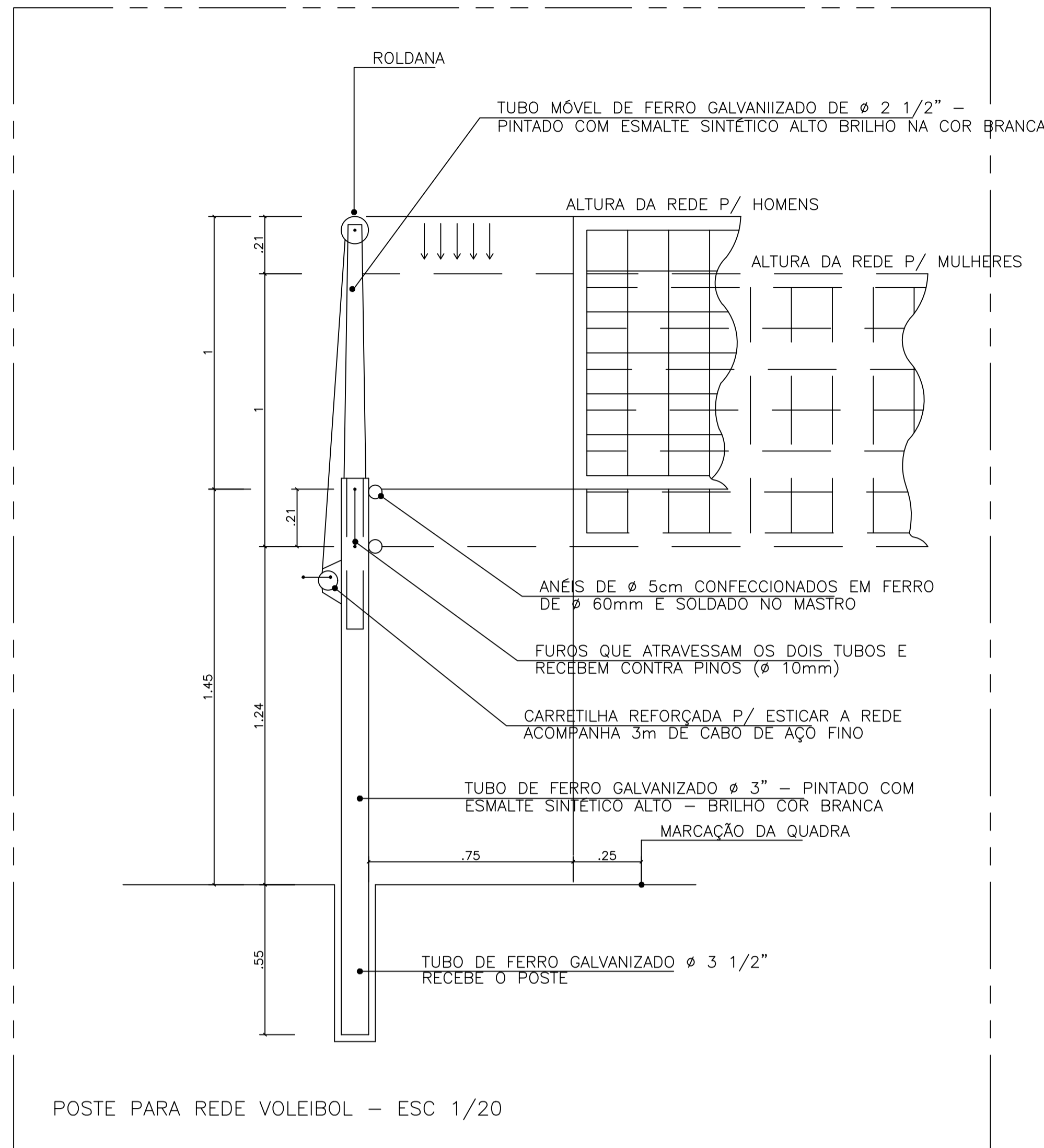
FORMATO: A1

OBSERVAÇÕES:

DATA: DEZ/20

VISTO:

REVISÃO:



Nº.	DESCRIÇÃO	RESP.	DATA
05			
04			
03			
02			
01			

REVISÃO

 <p>GOVERNO DO ESTADO DO ESPÍRITO SANTO SECRETARIA DE ESTADO DA EDUCAÇÃO - SEDU</p>	 <p>epc</p>		
		<p>SEDU GERÊNCIA DE REDE FÍSICA ESCOLAR</p>	
		<p>TÍTULO: REFORMA DA QUADRA ESPORTIVA DA EEFM SÃO DOMINGOS DO NORTE</p>	
<p>ENDEREÇO: Rua Mato Grosso, 98 – Centro, São Domingos do Norte – ES</p>			
<p>PRANCHA: PROJETO ARQUITETÔNICO – QUADRA</p>		<p>PROJETO: ARQUITETURA</p>	
<p>SECRETÁRIO ESTADUAL: VITOR AMORIM DE ANGELO</p>			
<p>GERENTE DA GERFE: MARCELO AMORIM GONÇALVES</p>		<p>ESCALA: INDICADA</p>	<p>UNIDADE: METRO</p>
<p>COORDENADOR GERAL EPC: EDSON DE OLIVEIRA PIRES</p>		<p>CREA MG: 64866/D</p>	<p>VISTO:</p>
<p>AUTOR PROJETO: WILSON RODRIGUES GONÇALVES</p>		<p>CAU-ES: A24721-9</p>	<p>VISTO:</p>
<p>CO-AUTOR PROJETO: CO-AUTOR DO PROJETO</p>		<p>CAU-ES:</p>	<p>VISTO:</p>
<p>RESPONSÁVEL TÉCNICO: RESPONSÁVEL TÉCNICO</p>		<p>CREA:</p>	<p>VISTO:</p>
<p>ARQUIVO: SDN01-AQ-REV00.dwg</p>		<p>DESENHO: FERNANDA</p>	<p>VISTO:</p>
<p>REFERÊNCIA: DETALHES DOS EQUIPAMENTOS ESPORTIVOS</p>			<p>FOLHA: 05 05</p>
<p>FORMATO: A2</p>	<p>OBSERVAÇÕES:</p>	<p>DATA: DEZ/20</p>	<p>VISTO:</p>
			<p>REVISÃO:</p>

ASSINATURAS (4)

Documento original assinado eletronicamente, conforme MP 2200-2/2001, art. 10, § 2º, por:

MOISÉS BRITO SOBRINHO
ENG COORD CIVIL SR
SEDU - GERFE
assinado em 08/01/2021 13:28:00 -03:00

EDSON DE OLIVEIRA PIRES
ENG COORD GERAL MAST
SEDU - GERFE
assinado em 08/01/2021 16:51:04 -03:00

WILSON RODRIGUES GONÇALVES
ARQUITETO COORD SR
SEDU - GERFE
assinado em 08/01/2021 10:14:53 -03:00

FELIPE DE BRITO AURÉLIO
ENG COORD ELETRIC SR
SEDU - GERFE
assinado em 08/01/2021 08:21:49 -03:00



INFORMAÇÕES DO DOCUMENTO

Documento capturado em 08/01/2021 16:51:04 (HORÁRIO DE BRASÍLIA - UTC-3)
por CRISTIANE SILVA MONTEIRO (ENG CIVIL PL - SEDU - GERFE)
Valor Legal: ORIGINAL | Natureza: DOCUMENTO NATO-DIGITAL

A disponibilidade do documento pode ser conferida pelo link: <https://e-docs.es.gov.br/d/2021-RD9745>